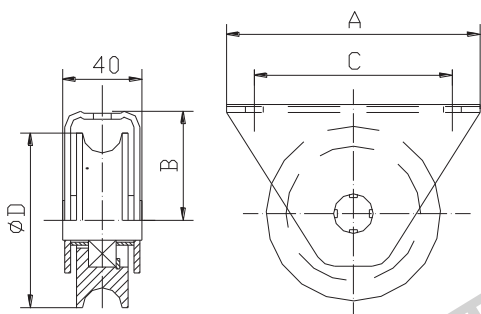


## estebro®



| Cod | Dimens. | A   | B   | C   | ØD  |    |       | Peso Max. Kg |
|-----|---------|-----|-----|-----|-----|----|-------|--------------|
| 300 | 80x20   | 116 | 45  | 87  | 78  | 12 | 10,30 | 655          |
| 301 | 90x20   | 122 | 50  | 90  | 88  | 9  | 9,85  | 655          |
| 302 | 100x20  | 127 | 55  | 99  | 98  | 8  | 10,95 | 655          |
| 303 | 120x20  | 140 | 65  | 113 | 118 | 6  | 12,75 | 655          |
| 304 | 150x20  | 160 | 80  | 130 | 147 | 2  | 6,80  | 655          |
| 305 | 200x20  | 190 | 113 | 163 | 197 | 4  | 25,00 | 655          |



UNE/EN ISO 9001:2008

Estampaciones EBRO, S.L. – All rights reserved.  
Polg. Ind. Malpica Alfindén C/H 10 50171  
La Puebla de Alfindén - Zaragoza - Spain

ES

### Polea canal 20 mm <<U>> con caja

**Familia:** Poleas

**Material:** Acero 11SMn30. Caja, acero DD11

**Acabado:** Cincado

**Peso máx. soportado por el rodamiento\*:** 655 Kg

**Descripción:** Polea con caja y rodamiento 6204 2RS. Se instala en puertas correderas para facilitar el desplazamiento de las mismas sobre la guía. Su colocación consiste en fijar la caja a la base de la puerta con dos tornillos de M.8.

**\*En perfectas condiciones de instalación, uso y mantenimiento.**

FR

### Roue en applique gorge <<U>> 20 mm

**Famille:** Roues

**Matériau:** Acier 11SMn30, support en acier DD11

**Finition:** Zingué

**Poids max. supporté par le roulement\*:** 655 kg

**Description:** Roue avec support et roulement 6204 2RS. Elle est installée dans des portes coulissantes pour faciliter son déplacement sur le guide. Pour son installation, il faut fixer le support à la base de la porte avec deux vis de M.8.

**\*Dans des conditions d'usage, installation et maintenance parfaites.**

EN

### <<U>> 20 mm wheel with box to screw

**Family:** Wheels

**Material:** 11SMn30 steel, box of DD11 steel

**Finish:** Zinc-plated

**Maximum weight supported by the bearing\*:** 655 kg

**Description:** Wheel with a box and a bearing 6204 2RS. It is installed in sliding doors to let their displacement over the guide. The installation consists in screwing the box to the door's base with two M.8 screws.

**\*In perfect conditions of installation, usage and maintenance.**

PO

### Polia canal 20 mm <<U>> com caixa

**Família:** Polias

**Material:** Aço 11SMn30. Caixa: aço DD11

**Acabamento:** Aço 11SMn30. Caixa, aço DD11

**Peso máx. suportado por o rodamiento\*:** 655 kg

**Descrição:** Polia com caixa e rolamento 6204 2RS. Instala-se em portas corredeiras para facilitar o deslocamento das mesmas sobre a guia. A sua colocação consiste em fixar a caixa à base da porta com dois parafusos de M.8.

**\*Em perfeitas condições de instalação, uso e manutenção.**

11/14 Rev.0